

TABLE.H + ACTA.MODUL

**MEHR WOHNLICHKEIT –
ARBEITEN *MIT ALLEN SINNEN***



interior
innovation
award
2015

Winner

FÜR TABLE.H

IC 0 2
N I C 0
A W A 1
R D S 6

INTERIOR
INNOVATION

winner

FÜR ACTA.MODUL

KÖNIG +
NEURATH

Holz schafft natürliche Wohnlichkeit – nicht nur zu Hause.

Holz ist ein wertvolles Naturprodukt und weist einen individuellen Charakter auf. Immer anders in Farbe und Struktur – immer ein Unikat.

Seine natürliche Vielfalt und Beständigkeit faszinieren uns. Aus diesem Grund verwenden wir für unsere Produkte nur Furniere aus nachhaltiger Forstwirtschaft. Die Verarbeitung der handverlesenen Furniere ist anspruchsvoll und verlangt das Feingefühl der Holzmechaniker. Kombiniert mit handwerklichem Know-how und modernster Fertigungstechnologie entstehen Büromöbel mit Seele. Holz passt überall und gibt dem Raum Wärme, ob im Managementbüro oder dort, wo offen, kreativ und zielorientiert gearbeitet wird. Denn eine inspirierende Arbeitsumgebung braucht mehr als nur Tisch, Stuhl und Regal.



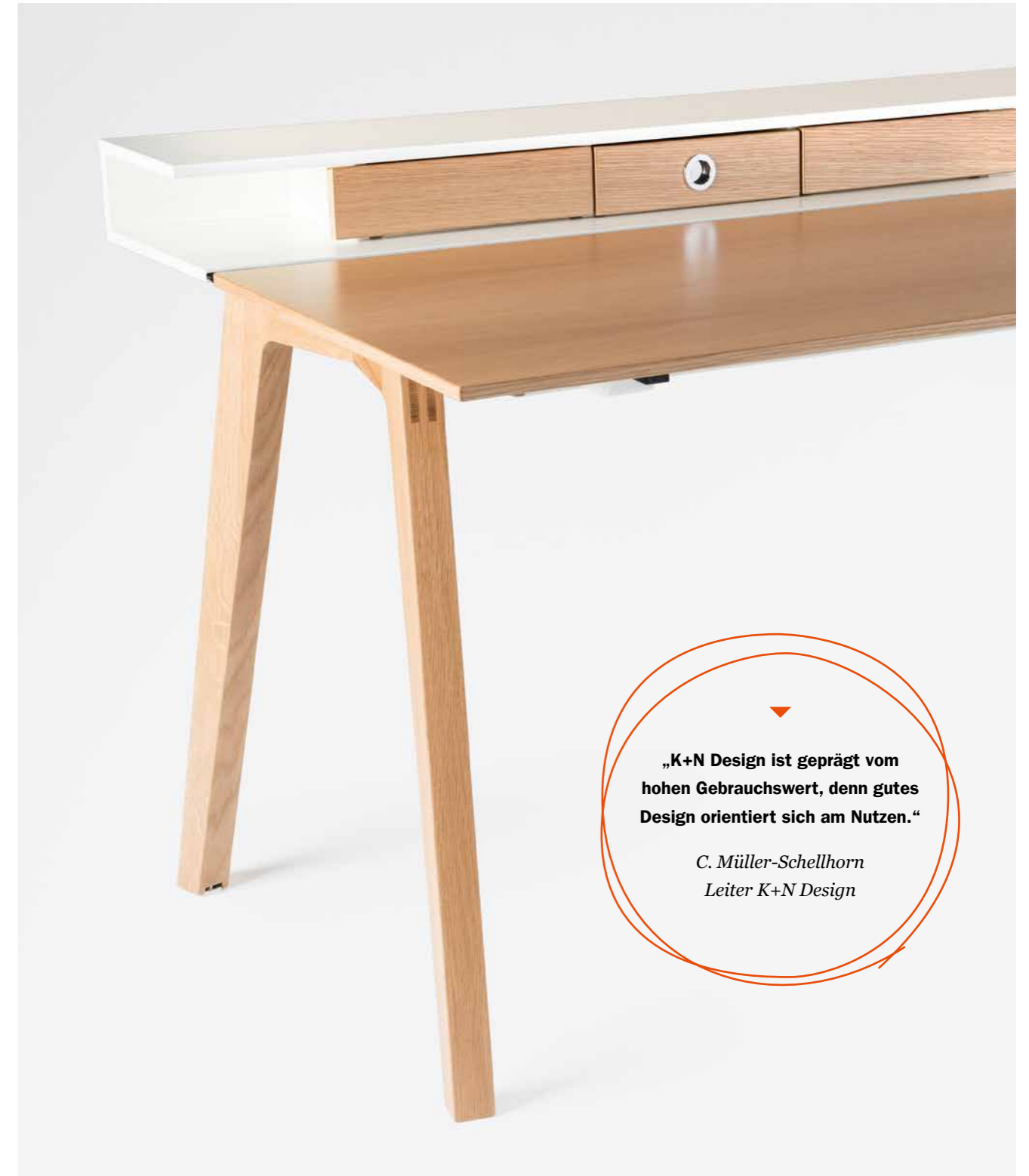
Cornelius Müller-Schellhorn



STAURAUMSYSTEM
PASSEND FÜR JEDE
RAUMSITUATION



Gestalten Sie mit Farbe
Ihren individuellen Bürostil
und setzen Sie Akzente.

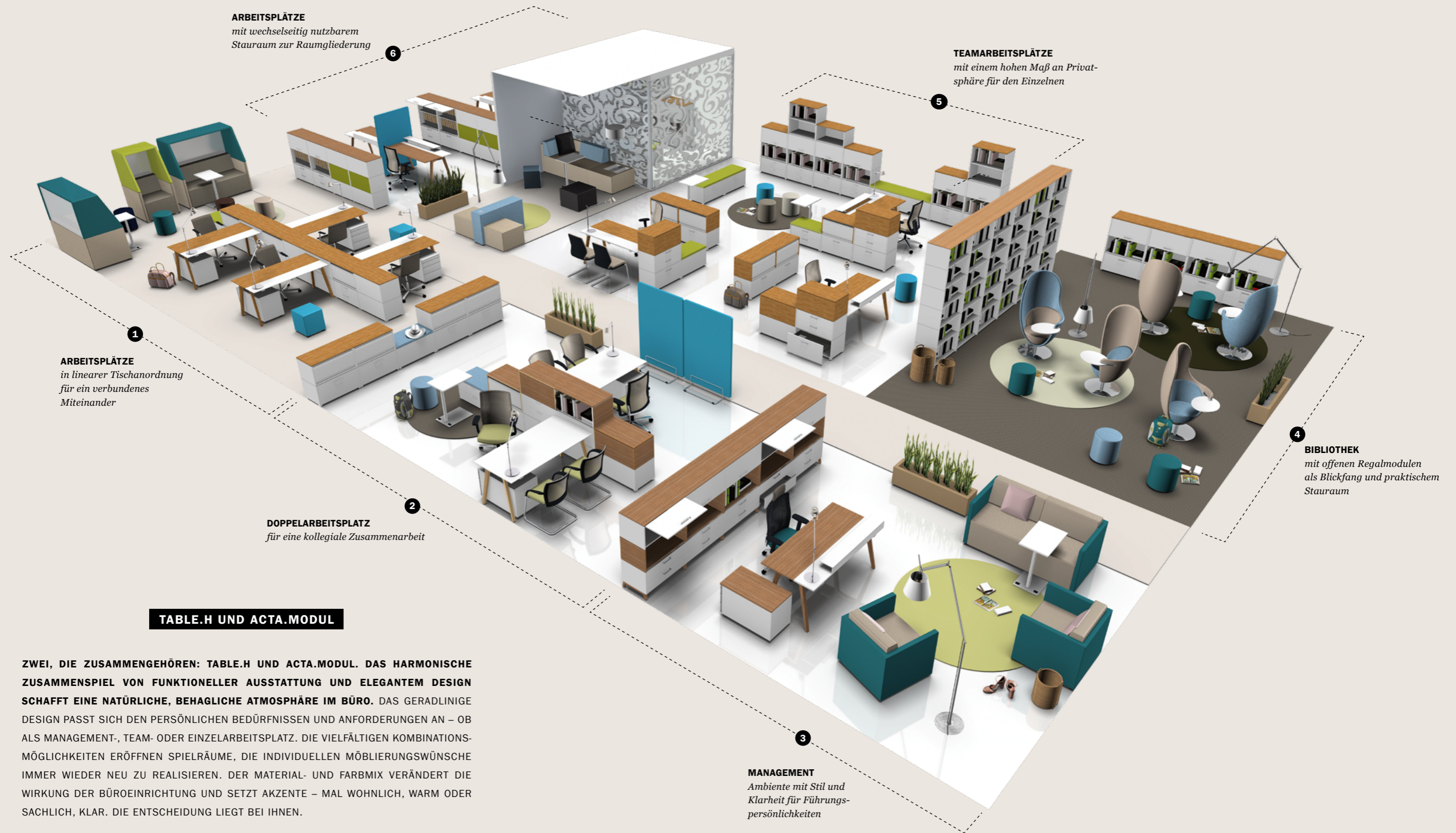


„K+N Design ist geprägt vom hohen Gebrauchswert, denn gutes Design orientiert sich am Nutzen.“

C. Müller-Schellhorn
Leiter K+N Design



JEDER ARBEITET ANDERS – AM LIEBSTEN EFFEKTIV



ZWEI, DIE ZUSAMMENGEHÖREN: TABLE.H UND ACTA.MODUL. DAS HARMONISCHE ZUSAMMENSPIEL VON FUNKTIONELLER AUSSTATTUNG UND ELEGANTEM DESIGN SCHAFFT EINE NATÜRLICHE, BEHAGLICHE ATMOSPHÄRE IM BÜRO. DAS GERADLINIGE DESIGN PASST SICH DEN PERSÖNLICHEN BEDÜRFNISSEN UND ANFORDERUNGEN AN – OB ALS MANAGEMENT-, TEAM- ODER EINZELARBEITSPLATZ. DIE VIELFÄLTIGEN KOMBINATIONSMÖGLICHKEITEN ERÖFFNEN SPIELRÄUME, DIE INDIVIDUELLEN MÖBLIERUNGSWÜNSCHE IMMER WIEDER NEU ZU REALISIEREN. DER MATERIAL- UND FARB MIX VERÄNDERT DIE WIRKUNG DER BÜROEINRICHTUNG UND SETZT AKZENTE – MAL WOHNLICH, WARM ODER SACHLICH, KLAR. DIE ENTSCHEIDUNG LIEGT BEI IHNEN.



REPRÄSENTATIV ARBEITEN

ALS ELEGANTER BLICKFANG MIT ELEMENTEN AUS NUSSBAUM KONZIPIERT, SCHAFFT TABLE.H EINEN REPRÄSENTATIVEN MANAGEMENT-ARBEITSPLATZ, OHNE LEICHTIGKEIT UND ELEGANZ ZU VERLIEREN. DIE REDUZIERTE FORMENSPRACHE SCHÄRFT DEN BLICK FÜR DAS WESENTLICHE, DA DAS DESIGN AUF ALLES ÜBERFLÜSSIGE VERZICHTET. GENAU RICHTIG, UM STRATEGIEN ZU ERARBEITEN, VERANTWORTUNG ZU ÜBERNEHMEN, KLARE RICHTUNGSWEISENDE ENTSCHEIDUNGEN ZU TREFFEN ODER AUFGABEN ZU DELEGIEREN.

PRODUKTE:
TABLE.H, ACTA.MODUL mit Holzfuß, OKAY.II, Container,
NETWORK.PLACE Einsitzer

ENTDECKEN SIE IHREN *LIEBLINGS-ARBEITSPLATZ*



DER PURISTISCHE, MINIMALISTISCHE STIL VON TABLE.H ERZEUGT EINE BEHAGLICHE ATMOSPHÄRE IM BÜRO, DIE DIE KREATIVITÄT DER MITARBEITER FÖRDERT. IM ZUSAMMENSPIEL MIT DEN MODULAREN STAURAUMKOMPONENTEN ENTSTEHEN OPTIMALE BEDINGUNGEN FÜR KONZENTRIERTE EINZELARBEIT ODER FÜR TEAMARBEIT. AUCH UNGELIEBTE ARBEITEN GEHEN IN EINER INSPIRIERENDEN ARBEITSUMGEBUNG SCHNELLER VON DER HAND. TABLE.H IST EIN STATEMENT ZU INDIVIDUALITÄT UND PERSÖNLICHEM STIL.

PRODUKTE:
TABLE.H, ACTA.MODUL mit Chromfüßen, NET.WORK.PLACE Hocker
und Beistelltische, JET.II Drehstuhl und Besucherstühle

UNWIDERSTEHLICH NATÜRLICH



PRODUKTE:
TABLE.H, ACTA.MODUL mit Chromfüßen, OKAY.II Drehstuhl
und Besucherstühle, NET.WORK.PLACE Beistelltisch

FÜR DAS NEUE TISCHPROGRAMM TABLE.H HABEN WIR DREI HÖLZER AUSGEWÄHLT, BEI DENEN DIE NATÜRLICHE SCHÖNHEIT BESONDERS ZUR GELTUNG KOMMT: AHORN FÜR EINEN NORDISCHEN, JUNGEN EINRICHTUNGSSTIL, EICHE FÜR NATÜRLICHE BESTÄNDIGKEIT UND NUSSBAUM MIT SEINER STRAHLENDEN ELEGANZ FÜR REPRÄSENTATIVE BEREICHE. ALTERNATIV STEHEN KLARE KUNSTSTOFFOBERFLÄCHEN IN REINWEISS, LICHTGRAU ODER UNI-MELANGE ZUR VERFÜGUNG.

HOCHWERTIG IN JEDER VARIANTE

Drei Furniere, edle Optiken.



OFFEN FÜR NEUERSCHEINUNGEN *UND ERGÄNZUNGEN*



STABILITÄT

Durch patentierte Verbindungstechnik verkettet ein Möbelfuß zwei Module.



ERFRISCHEND REDUZIERT UND MIT GERADLINIGER SACHLICHKEIT ERFÜLLT DAS REGAL AUS OFFENEN ACTA.MODUL-ELEMENTEN ALLE ANSPRÜCHE AN EINE MODERNE UND FUNKTIONALE BÜCHERWAND. HIER FINDEN BILDBÄNDE, LEXIKA, LITERATURKLASSIKER ODER DEKORATIVE WOHNACCESSOIRES IHREN PLATZ. IN DER LESE-ECKE ODER IM FOYER AUFGESTELLT, VERGEHT DIE WARTEZEIT BEIM GRIFF INS BÜCHERREGAL UND BEIM ENTSPANNTEN SITZEN IM NET.WORK.PLACE-LOUNGE-CHAIR WIE IM FLUG.

PRODUKTE:
NET.WORK.PLACE LOUNGE-CHAIR, ACTA.MODUL mit Chromfüßen

INDIVIDUELLER STAURaum FÜR JEDEN *ANSPRUCH*



PRODUKTE:
TABLE.H, ACTA.MODUL mit Chromfüßen, OKAY.II Drehstuhl,
TEAM.WORK.SPACE Stellwände

SO REDUZIERT DAS DESIGN, SO GROSS IST DIE MODULARE VIELFALT. MIT EINSCHUBKLAPPEN UND VERTIKALROLLADEN ALS GESCHLOSSENE STAURaumVARIANTE, SCHUBLADEN FÜR DEN SCHNELLEN ZUGRIFF ODER OFFENE REGALE FÜR ÜBERSICHTLICHKEIT WIRD DAS AUFBEWAHREN ZUM KINDERSPIEL. DURCH DIE DREHBARKEIT DER MODULE BEKOMMT DER ARBEITSPLATZ DEN STAURaum, DEN ER BENÖTIGT, UND DER RAUM EINE STRUKTUR. DANK PATENTIERTER, WERKZEUGLOSER VERBINDUNGSTECHNIK LASSEN SICH DIE MODULE EINFACH STAPELN, VIELSEITIG KOMBINIEREN UND IM NU MONTIEREN. DAS ALLES SCHENKT PLANERN AUSSERGEWÖHNLICHE GESTALTUNGSFREIHEIT.

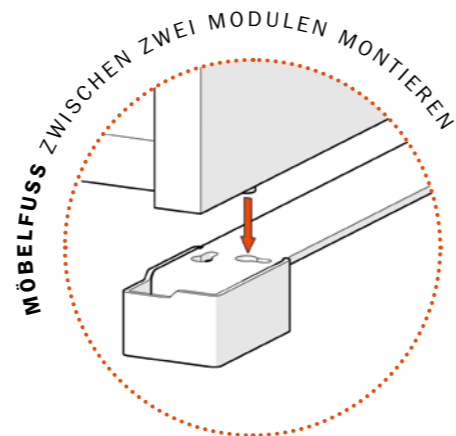
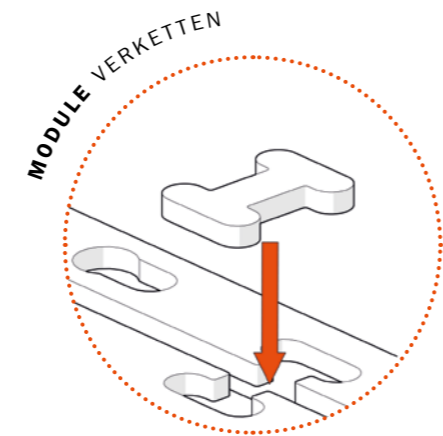
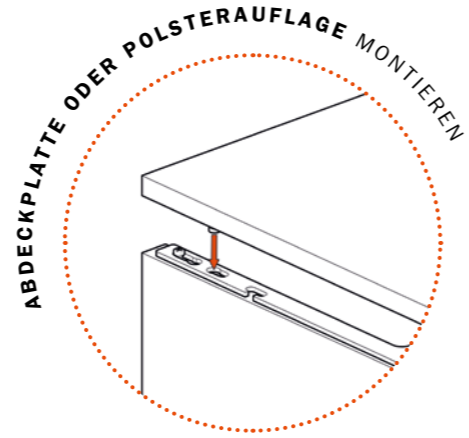
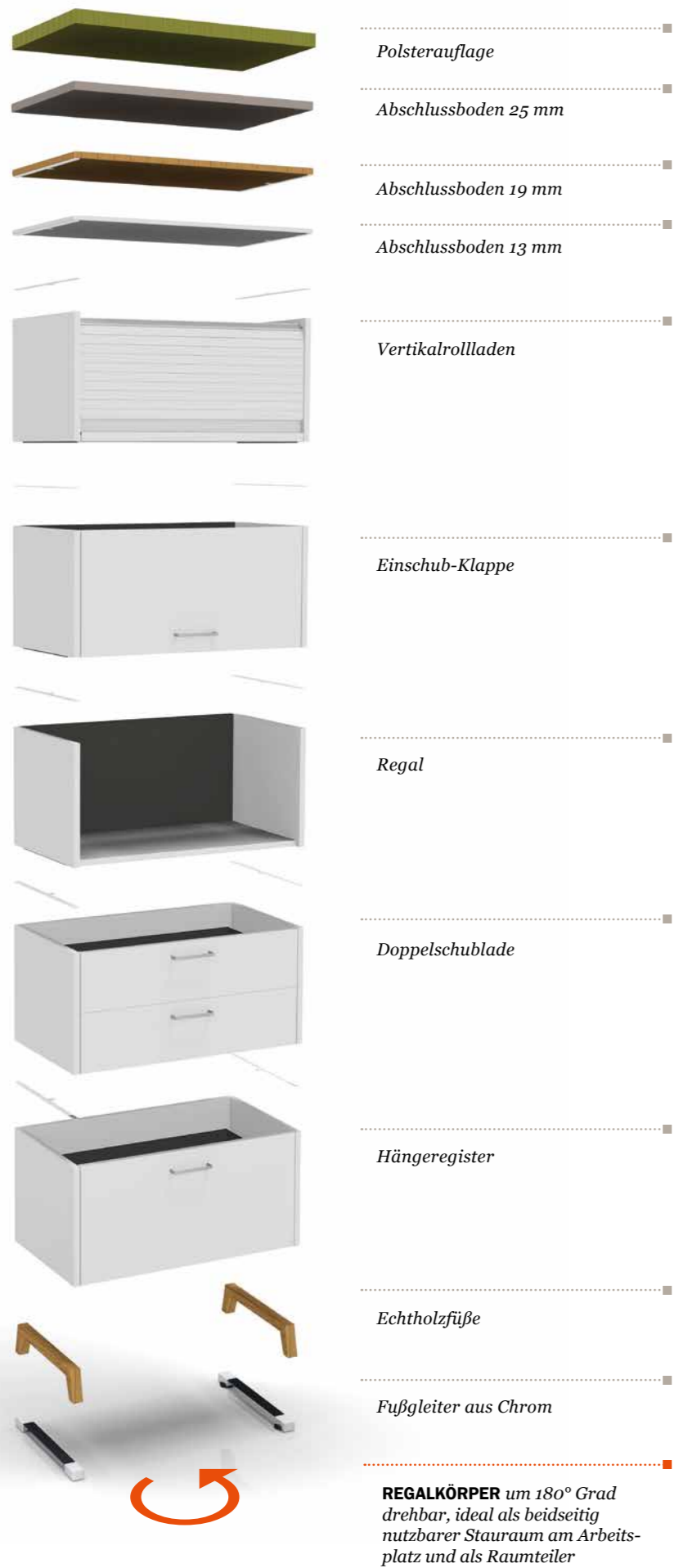


EINSCHUBKLAPPE
für flächeneffiziente Planung und freie Verkehrswege



ABSCHLIESSBARE SCHUBLADE
für die Aufbewahrung persönlicher Unterlagen

MODULAR UND VIELFÄLTIG – ACTA.MODUL



FRONT- UND GRIFFVARIANTEN, DIE BEGEISTERN

Kombinieren Sie nach Lust und Laune



Ab einer Höhe von 5 OH wird eine Wandbefestigung benötigt



Schlichte Eleganz für persönliche Ansprüche



PERSÖNLICHE UTENSILIEN
Aufsatzelement bietet Platz für den Lieblingsstift, persönliche Unterlagen und andere Kleinigkeiten.



GETEILTE SCHIEBEPLATTE
Einfacher Zugang zur Elektrifizierungseinheit ermöglicht unkomplizierte Verkabelung.



K+N STOFFVIELFALT SCHAFFT ATMOSPHERE

KLEINE DETAILS MACHEN DEN UNTERSCHIED UND SETZEN ZEITGEMÄSSE AKZENTE IM BÜRO. DURCH DIE UNENDLICHEN KOMBINATIONSMÖGLICHKEITEN UNSERER STOFFKOLLEKTIONEN UND OBERFLÄCHEN VERÄNDERN SIE AUCH DIE WIRKUNG DER BÜROEINRICHTUNG UND SCHAFFEN INDIVIDUELL ABGESTIMMTE FARBWELTEN.

Wählen Sie Ihre Oberfläche

KUNSTSTOFF UNI	KUNSTSTOFF DEKOR	FURNIER	COLOR	PULVERBE-SCHICHTUNG METALL FÜR GRIFFE
GK Grau	AA Akazie	AH Kanad. Ahorn ungebeizt	3B Blau RAL Design 2803040	AL Alufarben
GW Grauweiß	AO Ahorn	BB Birnbaum	3C Grün RAL Design 1604040	AM Anthrazit metallic
KH Lichtgrau	ET Eiche natur	BH Buche ungebeizt	3D Hellblau RAL Design 2405020	GC Chrom
KT Alufarben	MB Buche	BO Buche schoko gebeizt	3E Orange RAL Design 0505070	GK Grau
MA Anthrazit	NK Nussbaum	BU Buche hell gebeizt	3F Hellgrün RAL Design 0956060	GW Grauweiß
UM Melange	UL Ulme	BZ Buche anthrazit gebeizt	3G Gelb RAL Design 0708060	KH Lichtgrau
WI Reinweiß		SN Amerik. Nussbaum natur	3R Rot RAL Design 0304050	KS Schwarz
		CK Amerik. Kirschbaum	YB Basaltgrau RAL 7012	MA Anthrazit
		EH Eiche hell gebeizt		WI Reinweiß

* Oberflächen für TABLE.H Tischplatte

Technische Änderungen, Druckfehler und Programmänderungen vorbehalten. Farbabweichungen zu den Originalfarben sind drucktechnisch bedingt.

Außergewöhnlich ästhetisch TABLE.H



1



2



3



4



1 | HOCHWERTIG

Basiert auf einer professionellen und funktionalen Konstruktionsplattform.

2 | ELEGANT

Schlanke Echtholzbeine unterstützen das hochwertige, geradlinige Design.

3 | ANSCHLUSSFÄHIG

Die Stromversorgung erfolgt über werkseitig vorinstallierte Steckdosen.

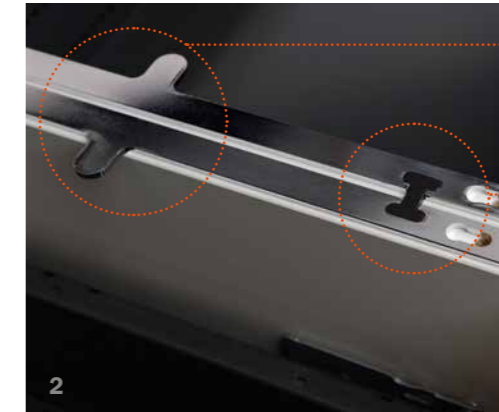
4 | PRAKTISCH

Der Schubladenaufsatz bietet Ablagefläche für BüROUTENSILIEN.

Kleine Details, große Wirkung ACTA.MODUL



1



2

FÜR VERTIKALE VERBINDUNGEN

FÜR HORIZONTALE VERBINDUNGEN



3



4



5



1 | DURCHDACHT

Einschubklappe verschwindet im Regalelement und ermöglicht flächenoptimierte Planung.

2 | PATENTIERT

Werkzeuglose horizontale und vertikale Verbindungstechnik für einfaches Verketteten der Module.

3 | FUNKTIONAL

Modulare Bauweise ermöglicht wechselseitige Aufstellung und Nutzung sowie flexible Konfigurationen im freien Raum.

4 | BEQUEM

Sitzpolster lädt zum kurzen Small Talk ein.

5 | VERBINDEND

Mittig platziert verbindet der Fußgleiter zwei Korpuselemente. Ideal in Kombination mit dem Tischsystem TABLE.H.

6 | STANDFEST

Fußgleiter in hochwertigem Chrom und Vollholz bieten einen sicheren Stand.

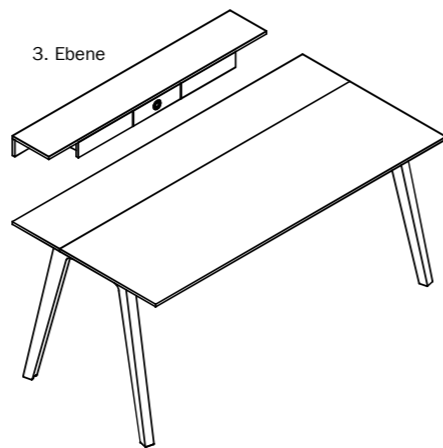
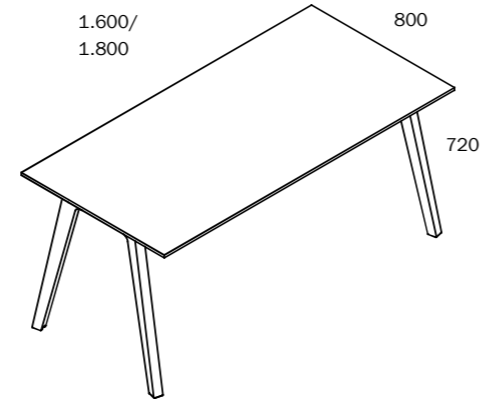
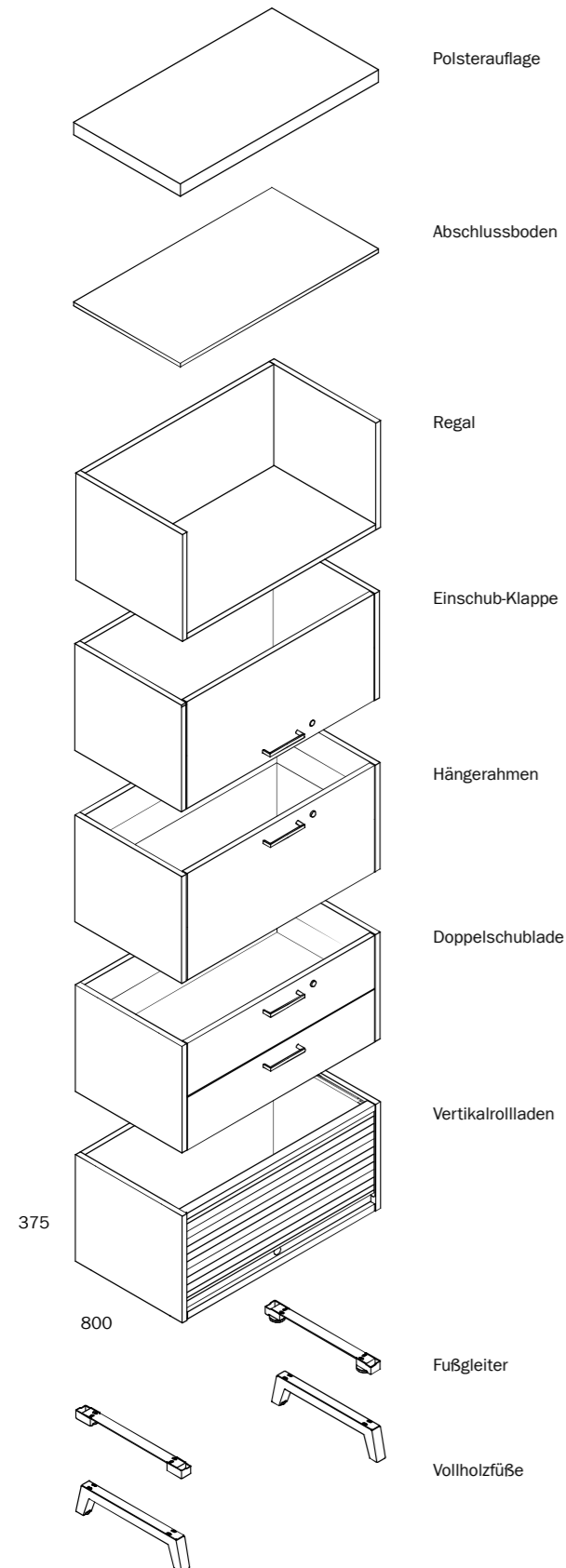


6



6

Übersicht Elemente



ACTA.MODUL

Schränkelemente

Modulelemente ohne oberen Abschlussboden	•
Abschlussboden	•
Vertikaler Korpusverbinder in Chrom	•
Horizontaler Korpusverbinder	○

Abmessungen

Höhe: 1 OH¹ (375 mm)

Höhenraster ohne Fußgleiter und Vollholzfüße:
 375 mm (1 OH¹), 750 mm (2 OH¹), 1.125 mm (3 OH¹),
 1.500 mm (4 OH¹), 1.875 mm (5 OH¹), 2.250 mm (6 OH¹)

Höhenraster mit Fußgleiter und Vollholzfüßen:
 405 mm (1 OH¹), 780 mm (2 OH¹), 1.155 mm (3 OH¹),
 1.530 mm (4 OH¹), 1.905 mm (5 OH¹), 2.280 mm (6 OH¹)

Breite: 800 mm, i. L. 759 mm

Tiefe: 430 mm

Typen

Regal	•
Einschub-Klappe	•
Auszug mit Hängerahmen	•
Doppelschublade	•
Vertikalrollladen mit Griffleiste	•

Oberflächen

Kunststoff Melamin	•
Color	•
Furnier	•

Griffe

Bügelgriff eckig	•
Bügelgriff rund	○
Bogengriff eckig	○
Steggriff	○
Muschelgriff	○

Schließung

Front abschließbar	•
--------------------	---

Zubehör

Polsterauflage	○
Unterbau-Set Gleiter	○
Unterbau-Set Holzfuß	○
Trennstege für Doppelschublade	○

• Basis ○ Option ¹ OH = Ordnerhöhe

TABLE.H

Gestell

A-Fuß Vollholz	•
----------------	---

Abmessungen

Breiten	1.600 mm, 1.800 mm	•
Tiefen	800 mm	•

Höhenanpassung

Fix	720 mm (13 mm Platte)	•
-----	-----------------------	---

Arbeitsplatten

Holzwerkstoffplatte Dekor	13 mm durchgehend fix	•
	13 mm geteilte Schiebeplatte (Oberfläche der Grund- und Anbauplatte unterschiedlich wählbar)	○
Holzwerkstoffplatte Furnier	13 mm durchgehend fix	○
	13 mm geteilte Schiebeplatte (Oberfläche der Grund- und Anbauplatte unterschiedlich wählbar)	○

Anbauelemente

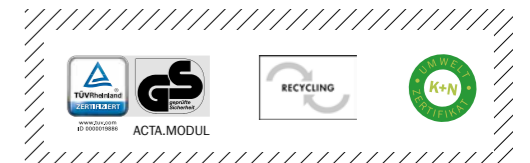
3. Ebene	Schubkästenaufbau	○
----------	-------------------	---

Seitenteile

Vollholz Ahorn, Eiche	•
Vollholz Nussbaum	○

Elektrifizierung

Horizontal	Kabelwanne mittig + 3-fach-Steckdose + Zufuhrkabel 3.500 mm	○
Vertikal	Kabelkette	○



Deutschland

König + Neurath AG
Büromöbel-Systeme
Industriestraße 1–3
61184 Karben
Tel.: +49 (0)6039 483-0
Fax: +49 (0)6039 483-214
e-mail: info@koenig-neurath.de
www.koenig-neurath.de

Great Britain

K + N International
(Office Systems) Ltd
52 Britton Street
London EC1M 5UQ
Tel.: +44 (0)20 74909340
Fax: +44 (0)20 74909349
e-mail: info@koenig-neurath.co.uk
www.koenig-neurath.co.uk

Nederland

König + Neurath Nederland
Office Furniture
Airport Business Park Lijnden
Frankfurtstraat 18+22
1175 RH Lijnden
Tel.: +31 (0)20 4109410
Fax: +31 (0)20 4109419
e-mail: info@konig-neurath.nl
www.konig-neurath.nl

France

König + Neurath AG
Showroom Paris
66, rue de la Victoire
75009 Paris
Tel.: +33 (0)1 44 63 23 93
Fax: +33 (0)1 44 63 23 97
e-mail: info@koenig-neurath.fr
www.koenig-neurath.fr

Schweiz

König + Neurath (Schweiz) GmbH
Büromöbel-Systeme
St. Gallerstrasse 106 d
9032 Engelburg / St. Gallen
Tel.: +41 (0)52 770 22 42
e-mail: info@koenig-neurath.de
www.koenig-neurath.de